

PHILIPS *Service*

RADIO

L1X16T/88L/88S/88X



CONTROLS

BEDIENING

BEDIENUNG

COMMANDOS

MANDOS

Battery switch + volumecontrol	1	Batterij-schakelaar + volumeregelaar	Batterieschalter + Lautstärkeregler	Interrupteur de batt. + rég. d'intensité	1	Interruptor de pila + reg. de volumen
Wave range switch	2	Golfgebiedschakelaar	Wellenbereichschalter	Comm. de gammes	2	Comm. de márgenes
Tuning	3	Afstemming	Abstimmung	Syntonisation	3	Sintonía

SPECIFICATION

SPECIFICATIE

SPEZIFIKATION

SPECIFICATION

ESPECIFICACIÓN

Loudspeaker	AD 3316Z (3 Ω)	Luidspreker	Lautsprecher	Haut-parleur	AD 3316Z (3 Ω)	Altavoz
IF	452 kc/s	MP	ZP	FI	452 kc/s	FI
Battery	6 V (4X1,5 V)	Batterij	Batterie	Batterie	6 V (4X1,5 V)	Batería
Consumption	16 mA (10 mW)	Verbruik	Verbrauch	Consommation	16 mA (10 mW)	Consumo
Output	100 mW	Uitg. vermogen	Ausg. Leistung	Puissance	100 mW	Potencia de salida
Dimensions	175X106X44 mm	Afmetingen	Abmessungen	Dimensions	175X106X44 mm	Dimensiones

Wave ranges - Golfgebieden - Wellenbereichen - Gammes d'ondes - Márgenes de ondas

MW - MG - MW	- PO - OM	: 187 - 572	m	(1605 - 525	kc/s)
SW1 - KG1 - KW1	- OC1 - OC1	: 41,1 - 100	m	{ 7,3 - 3	Mc/s)
SW2 - KG2 - KW2	- OC2 - OC2	: 13,6 - 31,6	m	{ 22 - 9,5	Mc/s)

<u>Transistors:</u>	TS1 - OC170	TS4 - OC75	GR1 - OA79
	TS2 - OC169	TS5)	GR2 - OA95
	TS3 - OC169	TS6) - 2-OC72	

PHILIPS STANDARD PARTS ARE RECOMMENDED FOR SATISFACTORY REPAIRS

IN PHILIPS APPARATEN BEHOEVEN PHILIPS STANDAARDONDERDELEN

FÜR STANDARDTEILE SIEHE UNSEREN KATALOG

REPARER AVEC PIÉCES DÉTACHÉES PHILIPS

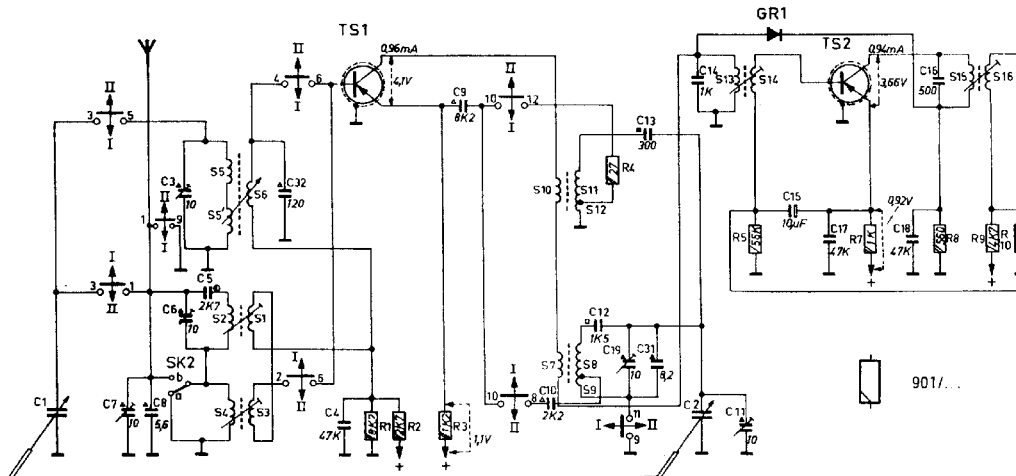
APARATOS PHILIPS - REPUESTOS PHILIPS

SERVICE INFORMATION									
---------------------	--	--	--	--	--	--	--	--	--

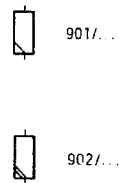
Cabinet:	202 00739 front part-88L-orange	Kast:	voorzijde-88L-oranje	Gehäuse:	Vorderseite-88L-oranje	Coffret:	partie frontale-88L-orange	Caja:	parte frontal-88L-naranja
	202 00738 front part-88S-green		voorzijde-88S-groen		Vorderseite-88S-grün		partie frontale-88S-vert		parte frontal-88S-verde
	202 00737 front part-88X-blue		voorzijde-88X-blauw		Vorderseite-88X-blau		partie frontale-88X-bleu		parte frontal-88X-azul
	A3 147 08 rear part		achterzijde		Rückseite		partie arrière		parte posterior
Battery cover	P5 412 01/422/VY	Batterijdeksel	Batterijdeksel	Zusammenstellung Block		Covercle de batterie	P5 412 01/422/VY	Cubierta de pila	
Battery holder	A3 147 47	Batterijhouder	Batterijhouder			Porte-pile	A3 147 47	Portapila	
Aerial	A3 147 10	Antenne	Antennen			Antenne	A3 147 10	Antena	
Block assembly fixing aerial	A3 147 46	Samengeleed blok bevestiging antenne	Zusammenstellung Block tiging antenne			Ensemble bloc fixation antenne	A3 147 46	Conjunto bloque fijación antena	
Switch	A3 145 45	Schakelaar	Schalter			Commutateur	A3 145 45	Conmutador	
Socket earphone	A3 966 21	Oortelefoon aansluiting	Kopfhöreranschluss			Bouille écouteur	A3 966 21	Hebrilla auricular	
Hot fixing socket	A3 715 60	Moer bevestiging cortese-foon aansluiting	Mutter Befestigung Kopferanschluss			Ecroû fixation douille	A3 715 60	Tuerca fijación hebrilla	
Knob (volumen)	A3 236 30	Knop (volume)	Knop (Lautstärke)			Bouton (volume)	A3 236 30	Botón (volumen)	
Knob (tuning)	F4 078 33/417/VG	Knop (afstemming)	Knopf (Abstimmung)			Bouton (sintonisation)	F4 078 33/417/VG	Botón (sintonia)	
Drum on variable capacitor	F5 420 54/148/HA	Trommel op variabele condensator	Trommel auf Drehkondensator			Rotule sur condensateur variable	F5 420 54/148/HA	Tambor en condensador variable	
Carrying bag	218 00195	Draagtas	Tragetasche			Sac	218 00195	Bolsa	
Dial	202 00741	Schaal	Skaal			Gradren	202 00741	Cuadrante	

S1) A3 162 51	Aerial coil SW2 Antennespoel WG2 Antennenspoel WX2 Bob. d'antenne WC2 Bob. de antena OC2	S10) S11) A3 162 53 S12)	Oscillator coil MW Oscillatortspoel MC Oscillatortspoel MW Bob. oscillatrice MO Bob. de oscilador OM	S20) S21) A3 162 42 S22)	Input transformer Ingangstrafo Freibertafo Transf. de passage Transf. de entrado	C4 C 280 AA/P4TK C15 909/W10 C17 C 280 AA/P4TK
S3) A3 162 52	Aerial coil SW1 Antennespoel WX1 Antennenspoel WY1 Bob. d'antenne OC1 Bob. de antena OC1	S13) S14) A3 162 55 C14)	IF band-pass filter MF-bandfilter ZF-bandfilter Transformateur FI Transformador de FI	S31) S32) A3 162 41 S35)	Output transformer Uitgangstrafo Ausgangstrafo Transf. de sortie Transf. de salida	C16 C 280 AA/P4TK C22 C 280 AA/P4TK C23 C 280 AA/P4TK
S5) A3 162 49	Ferroreceptor Receptor Receptor Receptor Receptor	S15) S16) A3 162 56 C16)	IF band-pass filter MF-bandfilter ZF-Bandfilter Transformateur FI Transformador de FI	C1 } 49 00254 C2 }	Variable capacitor Variabele condensator Dreikondensator Condensateur variable Condensador variable	C26 909/X3,2 C27 909/A80 C28 C 426 AM/A32
S7) A3 162 54	Oscillator coil SW Oscillatortspoel WG Oscillatortspoel XW Bob. oscillatrice OC Bob. de oscilador OC	S17) S18) A3 162 57 S19) C21)	Detector coil Detectortspoel Bob. de oortelefoon Bob. de detector	R14 071 00599 R21 E 097 AC/2X	Potentiometer Potentiometer Potentiometer Potenciómetro	C29 C 280 AA/P4TK C30 C 280 AA/P4TK

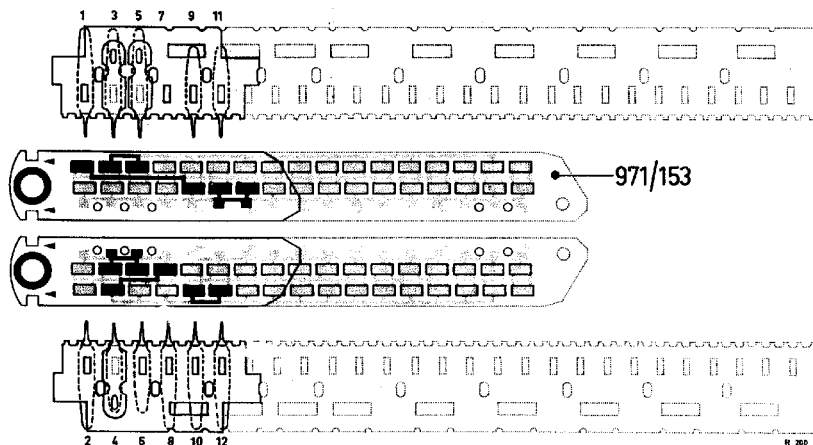
S		5. 5' 2.4. 6. 1.3.								10. 7. 11. 12. 8. 9.		13. 14.			15. 16.
C	1.	7. 8.	3. 6. 5.	32.	4.				9.	10.	19. 13. 31.	2. 14. 11.	15.	17.	18. 15.
R						1.	2.	3.			4.		5.	7.	8. 9. 10.



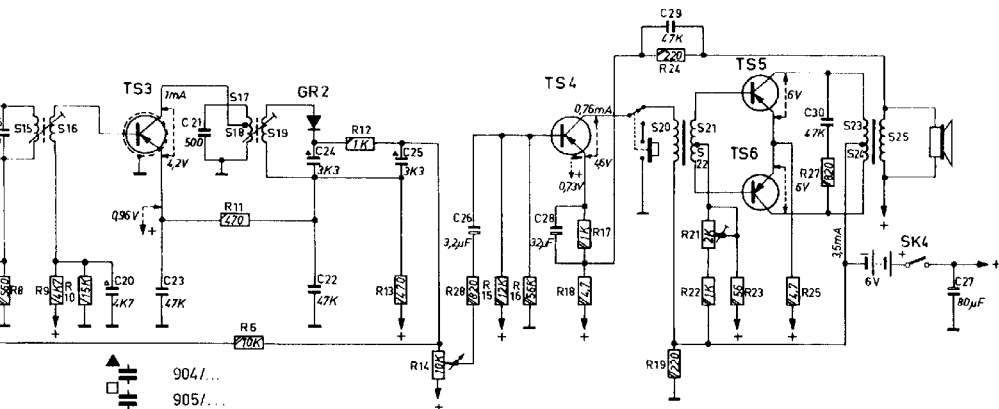
- SK1: I MW-M6-MW-P0-ON
 II SW-KG-KW-OC-OC
 SK2: a SW2-KG2-KW2-OC2-OC2
 b SW1-KG1-KW1-OC1-OC1



- 971/158
- 971/155
- 971/157
- 971/156
- 971/162

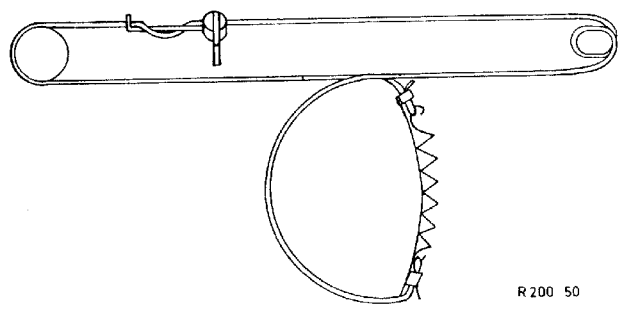
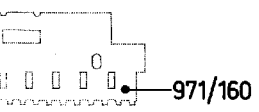


15	16	17	18	19	20	21	22	23	24	25	26	27	28	29	30	27		
9	10	11	6	12	13	14	28	15	16	17	18	24	19	21	22	23	25	27

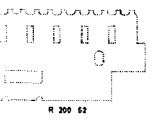


- 904/I...
- 905/I...
- 906/I...
- 906/L...
- 906/V...
- 907/I...
- 908/I...
- 904/P...
- 905/D...
- 908/P...

R 200 48A

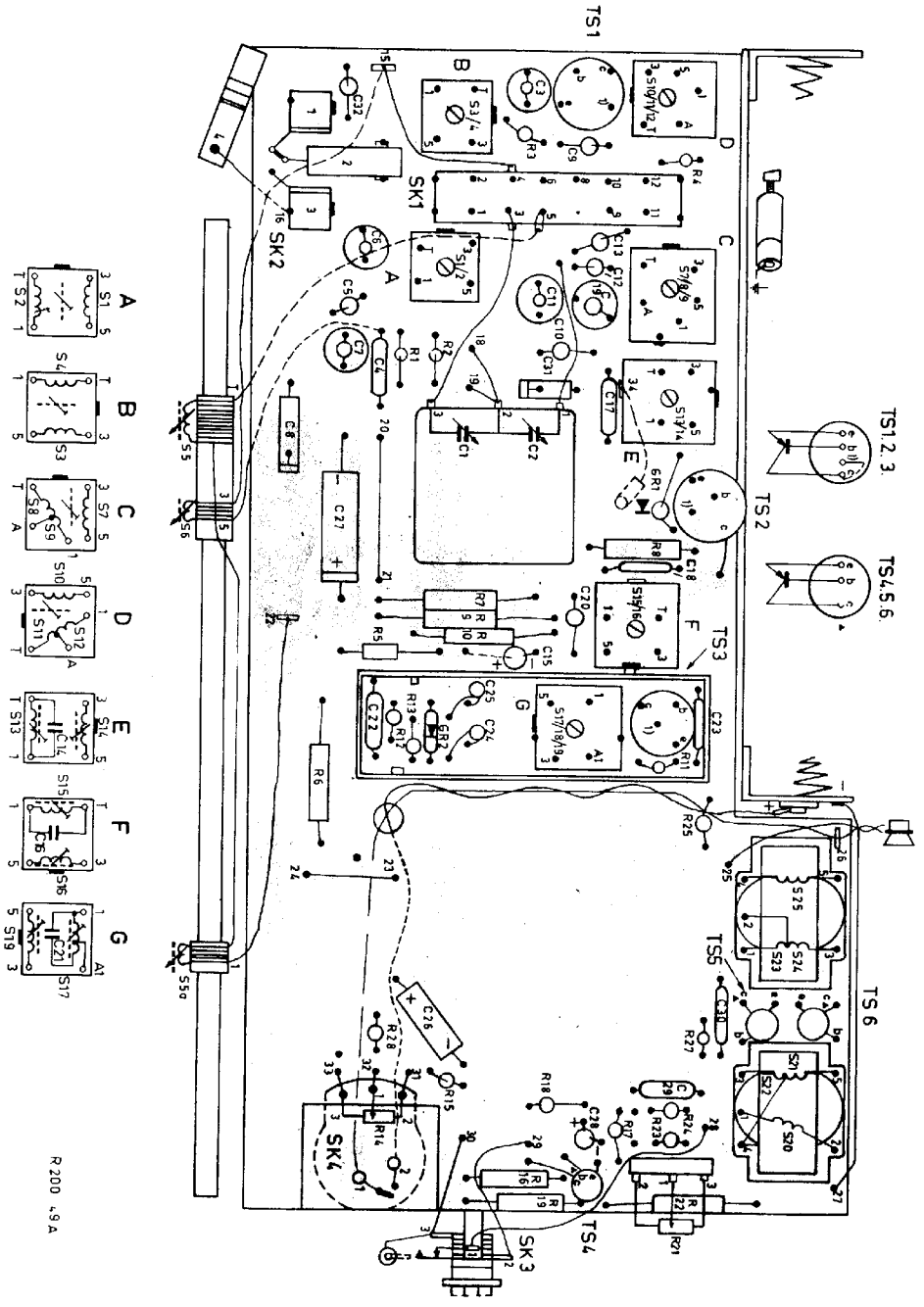


R 200 50



R 200 52

Serv-O-Mecum E-a-1	Wave range Golfegebied Wellenbereich Gamme d'ondes Márgen de ondas	Variable capacitor Variábele condensator Drehkondensator Condensateur variable Condensador variable	Signal Signaal Signal Signal Señal	Adjust to maximum output Afregelel op maximale uitgangsspanning Abgleichen auf maximale Ausgangsspannung Régler au maximum de sortie Ajustense al máximo de salida
IF circuits MF-kringen ZF-Kreise Circuits FI Circuitos de FI	MW MG MW PO OM	Min.	452 kc/s via 33000 pF	S 7-18-19 S15-16 S13-14
	MW MG MW PO OM	Max. Min.	550 kc/s 1500 kc/s	S10-11-12 S5-6 C11, C3
Repeat - Herhalen - Wiederholen - Répéter - Repitarse				
RF circuits HF-kringen HF-Kreise Circuits HF Circuitos de RF	SW1-KG1-KW - OC1-OC1	Max.	3 Mc s	S7-8-9 S3-4
	SW2-KG2-KW2- OC2-OC2	Max.	9,9 Mc/s	S1-2
	SW1-KG1-KW1- OC1-OC1	Min.	7 Mc/s	C19, C7
	SW2-KG2-KW2- OC2-OC2	Min.	21,9 Mc/s	C6
Repeat - Herhalen - Wiederholen - Répéter - Repitarse				



R 200 4,9 A